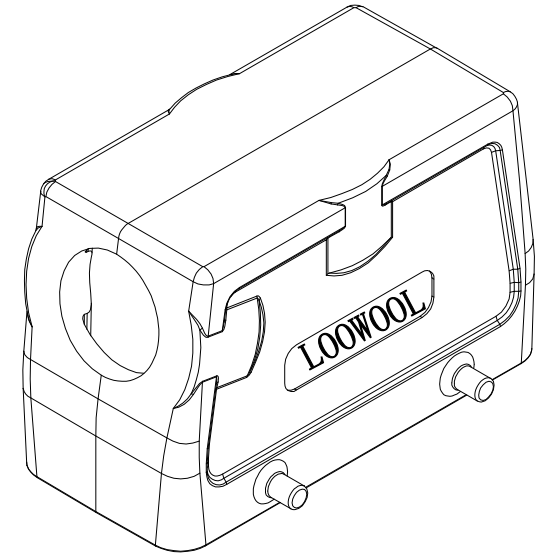
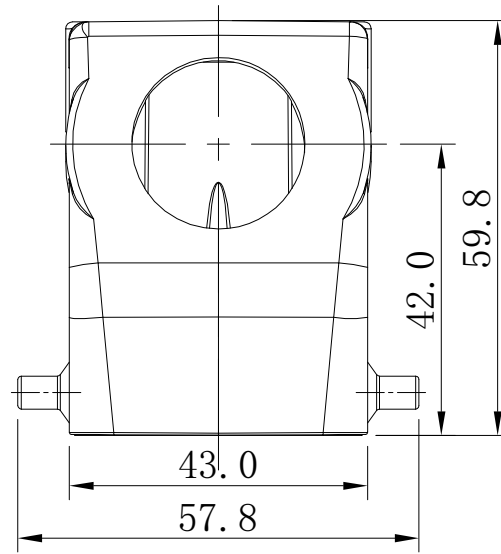
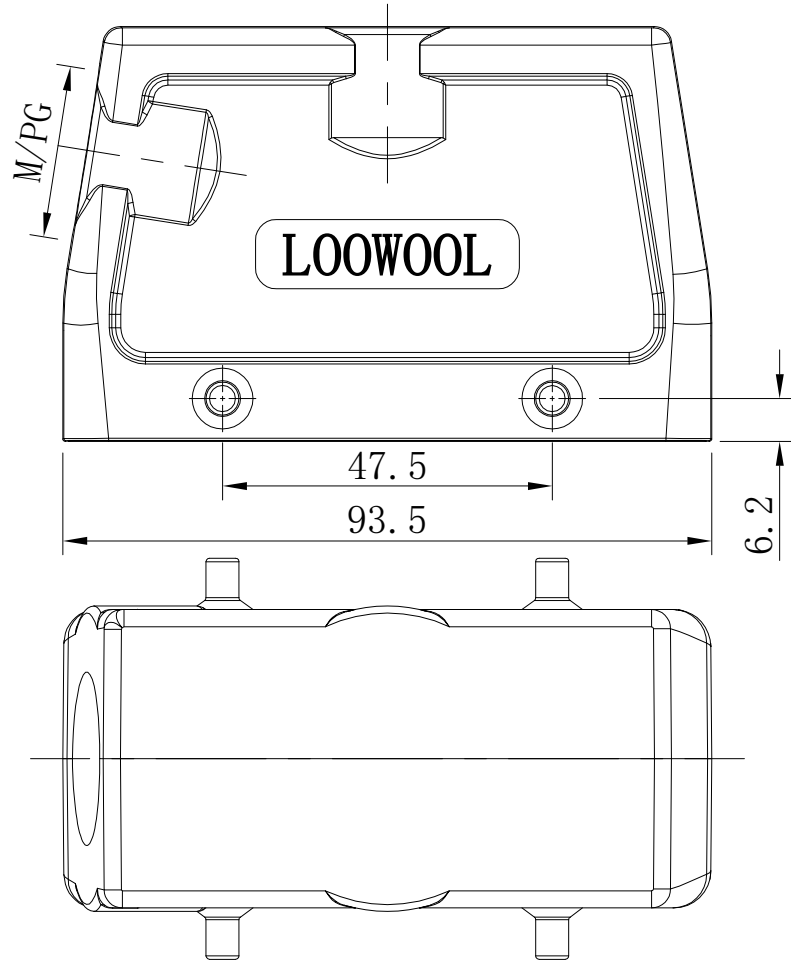


LOOWOOL[®]



技术要求：
表面无脏污，掉漆，破损。

设计	(签名)	(年月日)	标准化	(签名)	(年月日)	版本	体积	重量	比例
制图	FWW	20230922							1:1
审核									
工艺			批准	FZH	20230922			标注尺寸 mm	

配件型号	数量
H16B-B0-4B(无LOGO)	1
H16B-S-4B-M/PG	
苏州勒沃电气有限公司	