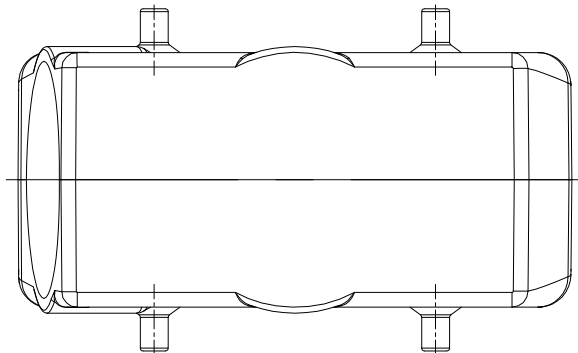
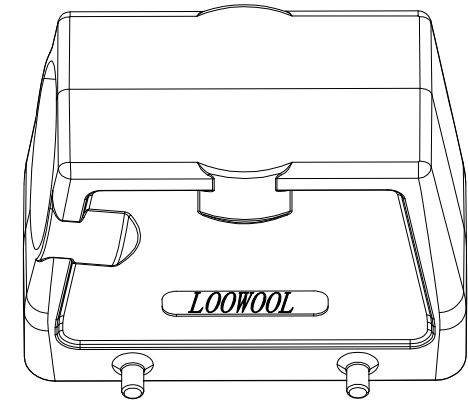
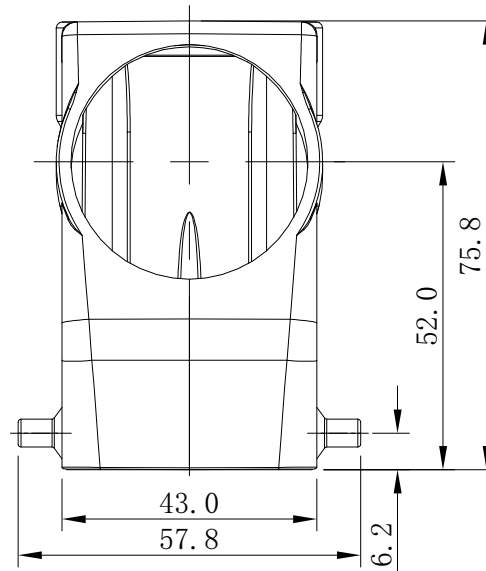
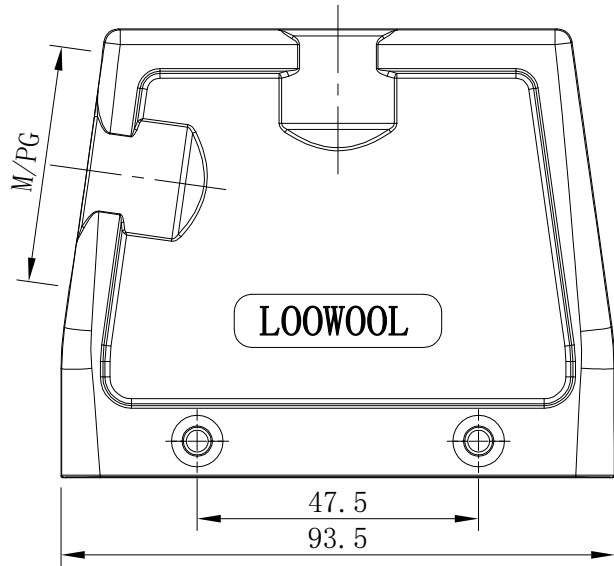


LOOWOOL®



技术要求：  
表面无脏污，掉漆，破损。

配件型号	数量
H16B-B0H-4B (LOOWOOL)	1
H16B-SH-4B-M/PG (LOOWOOL)	
苏州勒沃电气有限公司	

设计	(签名)	(年月日)	标准化	(签名)	(年月日)	版本	体积	重量	比例
制图	方文伟	20220822		付宗华					1:1
审核									
工艺			批准	付宗华	20220822				标注尺寸 mm