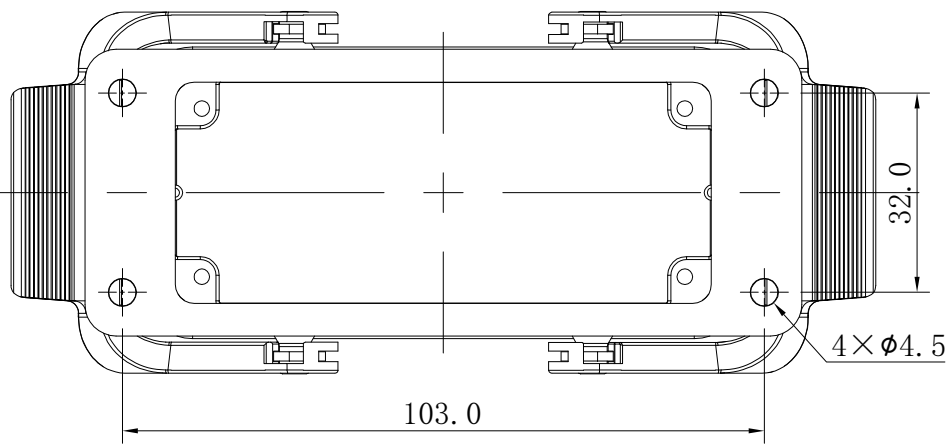
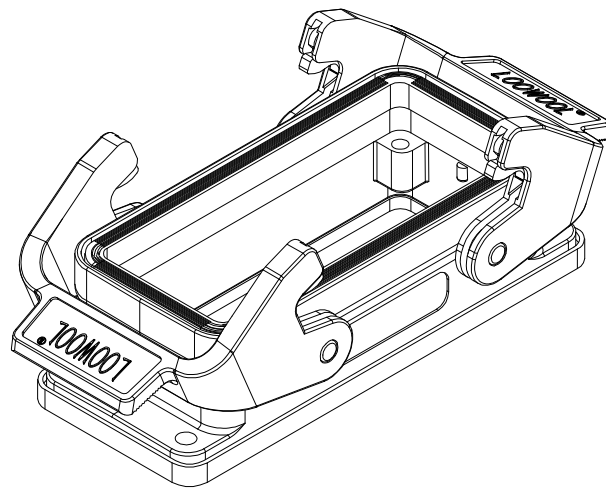
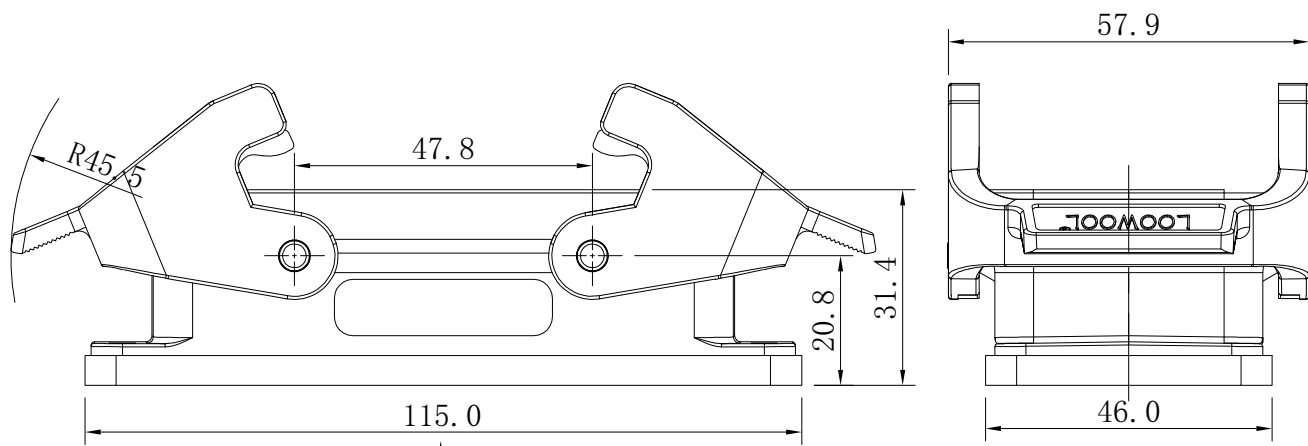


LOOWOOL®



配件型号	数量
H16B-K-4B (配件无LOGO)	1
H16B-F-L-BK-厚	1
H16B-U-BK-厚	1
SUS304-GP	4
SUS301-GG	4
HB-SK (LOOWOOL)	2

技术要求:

- 扣子装配完要左右对称，能顺畅摆动，无卡涩；
- 挂片再扣子里面能轻松摆动，不得出现脱落；
- 表面无脏污，掉漆，破损。

设计	(签名)	(年月日)	标准化	(签名)	(年月日)	版本	体积	重量	比例
制图	FWW	20230602		付宗华					1:1
审核									
工艺			批准	FZH	20230602				标注尺寸 mm

H16B-K-2L (LOOWOOL)
苏州勒沃电气有限公司