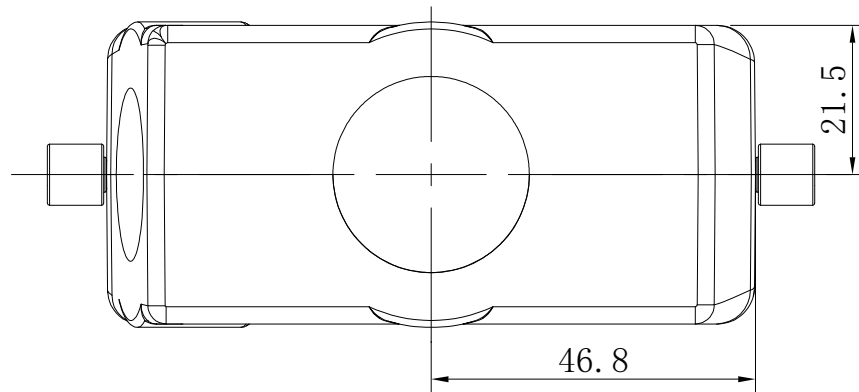
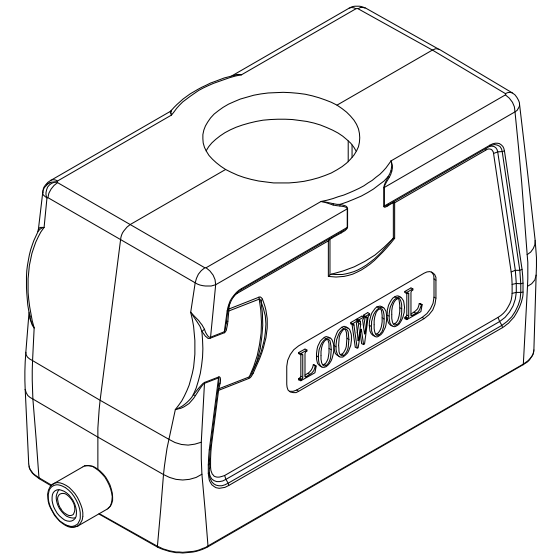
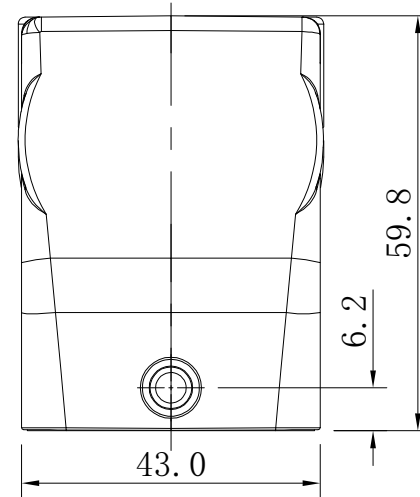
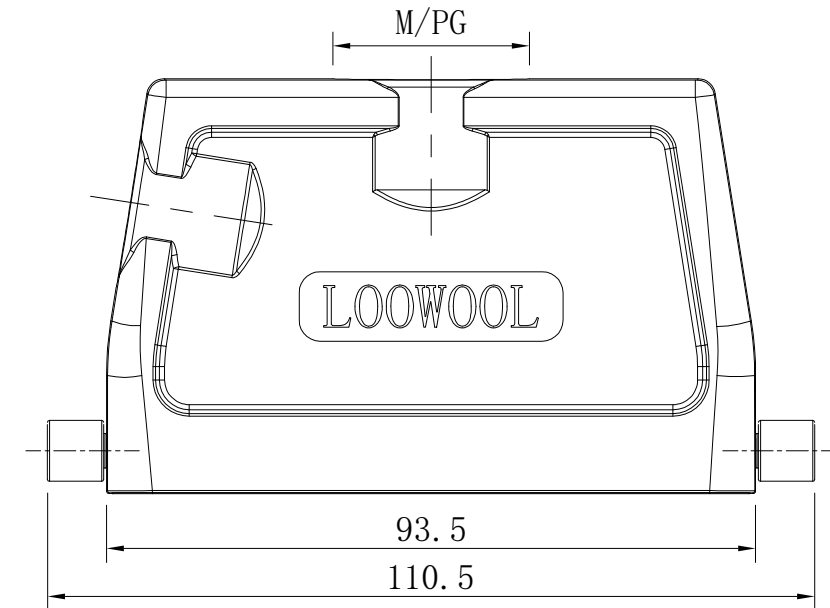


LOOWOOL®



技术要求:

- 1、铆钉压接完要左右对称;
- 2、表面无脏污, 掉漆, 破损。

设计	(签名)	(年月日)	标准化	(签名)	(年月日)	版本	体积	重量	比例	配件型号	数量
制图	FWW	20231030								H16B-B0-0B (LOOWOOL)	1
审核				付素华						MDT-8.1*8.8	2
工艺			批准	FZH	20231030				1:1	MD-12.5*6	2
										H16B-T-2B-M/PG (LOOWOOL)	
										苏州勒沃电气有限公司	

标注尺寸 mm